

ME1250-R404A Gas-Sensor



Kältemittel R404A ist ein unsichtbares und geruchloses bis leicht ätherisch riechendes Gas, welches - bedingt durch die sauerstoffverdrängende Wirkung - für den Menschen gefährlich ist.

Der ME1250-R404A Gas-Sensor ist ein Fernmesskopf zur Überwachung und Alarmierung hoher Freon Gas-Konzentrationen. Er wird als Leckagen-Detektor für den Personenschutz eingesetzt.

Der ME1250-R404A erzeugt ein von der Grösse der detektierten Gas-Konzentration abhängiges Ausgangssignal von 4...20 mA. Er wird über eine abgeschirmte 3-Draht-Leitung mit der Gaswarnzentrale ME15 oder einer entsprechenden Auswerteinheit verbunden.

Mit dem optionalen Relais-Modul kann der ME1250-R404A auch ohne Gas-Messcomputer eingesetzt werden. Es stehen 3 Alarmkontakte zum Ansteuern von Lüftung, Warn- und Alarmgeräten zur Verfügung.

Der ME1250-R404A arbeitet mit einem Festkörper-Sensor nach dem Chemosorptions-Prinzip.

Die Vorteile sind:

- Automatische Nullpunkt-Kalibrierung
- Aktive Rauschunterdrückung auf dem Messsignal
- lineares Messsignal in Abhängigkeit der Gaskonzentration
- hohe Ansprechempfindlichkeit
- zuverlässige Messung mit stabilem Messsignal und Nullpunkt
- temperaturkompensiertes Messsignal mit einem äusserst stabilen Nullpunkt
- lange Lebensdauer dank grosser Aktivitätsreserve der Messzelle

Die mikroprozessorgesteuerte Elektronik, angepasst an die spezifischen Eigenschaften der Messzelle, erlaubt eine schnelle und zuverlässige Signalauswertung.

Artikel Nummer	Gehäuse	Relais Modul	Stromausgang	Messbereich
1250-R404A-13A	Aluminium		4...20 mA	0...1000 ppm
1250-R404A-13AR	Aluminium	✓	4...20 mA	0...1000 ppm

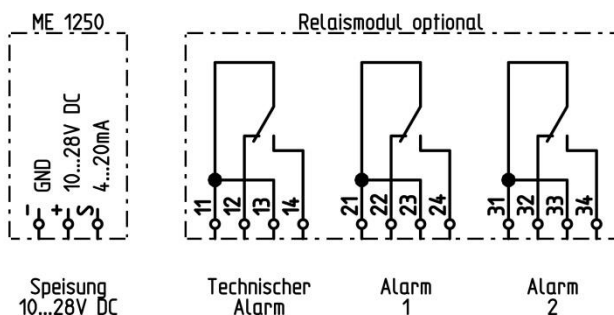
ME1250-R404A Gas-Sensor



Technische Daten:

Messprinzip	Chemosorption	
Messbereich	0...1000 ppm	andere Bereiche auf Anfrage
Alarmschwellen	600 ppm Alarm1	800 ppm Alarm 2
Lebensdauer in Luft	min. 36 Monate	Richtwert
Einlaufzeit	24h	Richtwert
Ansprechzeit t ₉₀	30 sec	
Betriebsspannung	10...28 V DC	nominal 24 V DC
Leistung	< 2,5 W	< 2.9 W mit Relaismodul
Ausgangssignal	4...20 mA	Bürde max. 800 Ω bei 24V Input
Anschluss	3-Leiter Technik	
Anschlusskabel	min. 0.5 mm ²	abgeschirmt
Steuerausgänge Relaismodul	1 A, 30 V	2x Alarm, 1x Störung
Umgebungstemperatur	-10...+40 °C	
Luftfeuchtigkeit	20...90 % rF	(nicht kondensierend)
Montagehöhe	30 cm über Boden	
Gehäuse	Aluminium pulverbeschichtet	opt. ABS Kunststoff
Abmessungen BxHxT	80 x 125 x 59 mm	81 x 121 x 56 mm
Gewicht	500 g	250 g
Gehäusefarbe	orange RAL 2004	lichtgrau RAL 7035
Kabeldurchführung	M16	
EU-Konformität	CE-Zeichen inkl. EMV-Prüfung	

Anschluss Schema



Querempfindlichkeit:

Aufgrund des Messprinzips ist der Fühler auf alle Kohlenwasserstoff-Verbindungen, die ein Gas-Luft-Gemisch bilden empfindlich. Sind am Messort verschiedene explosive oder toxische Gase oder Dämpfe zu erwarten, so ist auf denjenigen Stoff zu kalibrieren, für den der Sensor die geringste Empfindlichkeit aufweist.

Nach einem Gasausbruch über dem ersten Alarm-Grenzwert muss der Sensor neu kalibriert werden.

Der Sensor kann auf grössere Schwankungen der Luftfeuchtigkeit reagieren.

Technische Änderungen vorbehalten.