

Produkt	nLink Analog Transmitter			novasina The Art of Precision Measurement
Dokument	Technisches Datenblatt			Novasina AG CH-8853 Lachen
Dokument Nr.	006244	Index	01	Seite Seite 1 von 2

nLink Analog IP Transmitter (2 analoge Ausgänge)



Analoger Messumformer mit 2 analogen Ausgängen im IP67 Gehäuse
Anschluss des nSens Fühlers direkt am Gehäuserückbau oder absetzbar mit Verlängerungskabel.

Konfiguration per USB-Kabel am Windows PC oder Android Smartphone (App in Entwicklung, auch für NFC). Konfiguration möglich auch ohne externe Speisung.

Kompatibel mit allen nSens Fühler (nSens-HT-ENS, nSens-HT-CSS etc)

Technische Daten

Name	nLink Analog EC (Art-Nr 260 1747)
Speisung	24V DC Zulässiger Spannungsbereich : 5 bis 39V
Leistungsaufnahme	<0.5W
Anzeige	keine, Messwerte und Einstellung per App und PC
Analoge Ausgänge (2 Ausgänge)	2 skalierbare analoge Ausgänge Strom 0/4..20mA oder Spannung 0/2..10V Bürde (I): min. 0 Ω / max. 500 Ω or (Uin-2V)/Imax Lastwiderstand (U): min. 10 kΩ / max. ∞ Ω
Status LED	LED für power On, LED für nSens erkannt
Gehäuse	ABS
Schutzklasse	IP67
Löt material	Bleifrei (RoHS compliant)
Temperaturbereich	0 to 50°C
Lager Temperatur	-10 to 60°C (non-condensing)
CE-/EMC	Safety: IEC 61010-1:2010 EMC: IEC 61000-6-2:2005, EN 61000-6-2:2005 IEC 61000-6-3:2006+A1:2010, EN 61000-6-3:2007+A1:2011

Elektrische Installation

	Wire specification
Klemmenbereich	0.13 - 1.5mm ² (Push-in Spring clip)
Kabel Spezifikation:	w. plastic collar ferrule DIN 46228/4: 0,25 - 0.75 mm ² w. wire end ferrule DIN 46228/1: 0,25 - 1.50 mm ² Solid, min. H05(07) V-U 0.2 - 1.50 mm ² Wire connection cross section AWG28 - 14

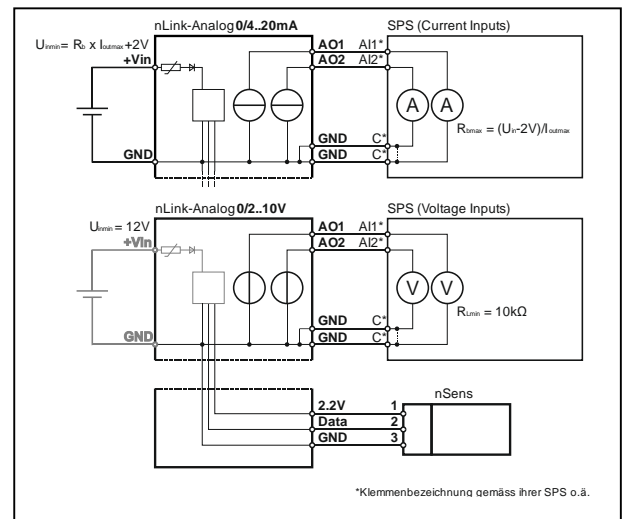
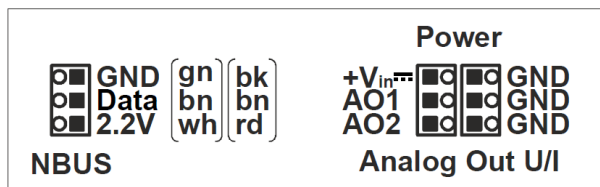
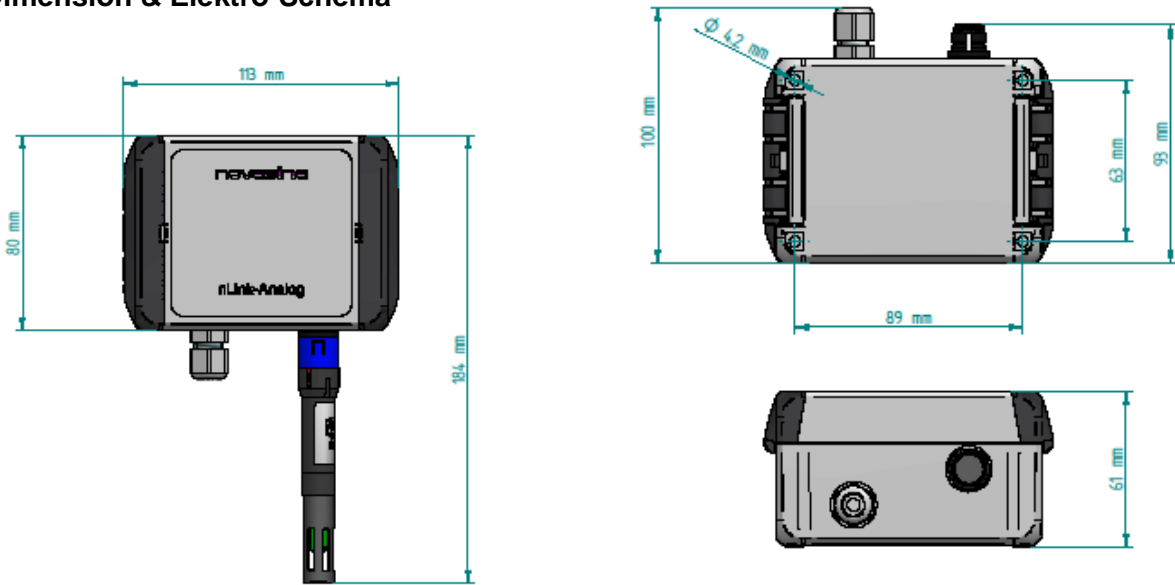
Bemerkung: Die Kabelspezifikation hängt von der Art der Installation ab und muss jeweils vom Planer/Installateur gemäss gesetzlichen Vorgaben definiert werden. Spannungsversorgung von Frequenzumrichter, Pumpen und andere Grossgeräte sollte getrennt sein, im Zweifelsfalle Störfilter und Schütze verwenden.

EMV Hinweis: Bei von den Normen abweichenden Umgebungsbedingungen empfiehlt es sich, folgende Massnahmen zu ergreifen:



- Störungsaussendende Leitungen sind von Mess-/Auswerteinheiten räumlich zu trennen.
- Parallele Führung von Messleitungen und Leistungs-Elektrokabeln ist zu vermeiden.

Produkt	nLink Analog Transmitter			novasina The Art of Precision Measurement
Dokument	Technisches Datenblatt			Novasina AG CH-8853 Lachen
Dokument Nr.	006244	Index	01	Seite Seite 2 von 2

Dimension & Elektro-Schema



Kabel und Konfigurationsset

nSens Kabel extensions	Konfigurations-Kabel: nlink-USB&CA3
Verlängerungs - Kabel für nSens. Kompatibel mit NovaZone Flex, Modbus, UMB, nlink-AnalogIP.	Konfigurations- Kabel for nLink-Analog zu Android oder Windows PC. Software steht zum download bereit.
	
260 1136 nSens Extension 5m 260 1201 nSens Extension 2m	260 1818 nlink-USB-CA3 (Komplettset) Einzel: 260 1755 CA-3 adapter 260 1075 nlink USB Kabel

Technische Änderungen vorbehalten.



ECMK Process Solutions GmbH
1220 Wien · Bellegardegasse 23 Top 2
Tel +43 1 260 58 27 · office@ecmk.solutions
www.ecmk.solutions